

BEAUTY *Health* WELLNESS
Ofelia Marin, APRN, FNP-BC

1418 MAIN ST
WOODWARD, OK 73801

P:580.216.0246

F:4053913.1048

beautyhealthwellnessww@gmail.com



Hablamos Español

Office Policy

I am a cash-pay business + do not file with insurance, however, I can provide you with a form that can be turned in to your insurance company for reimbursement. I accept Credit + Debit, HSA, Care Credit, Check + Cash. For prescriptions sent to your pharmacy, insurance may be used if available at the pharmacy when the prescription is filled. Any no-show or cancellations before 24-hour notice will be charged a \$30 fee the first time. The second time you will be charged the full appointment fee—any offense after will be required to pre-pay for booking.

General Form Fees are \$30. This is any form that is needed for medical reasons (ie: FMLA, time off for medical leave). I offer family medicine services at my discretion which include wellness, medication refills, etc so long as it is in my scope of practice.

DISCLAIMERS

A 3.5% charge on all card purchases will be charged. A \$35 return check fee will be charged.

After a bounced check, check payment will no longer be allowed. A \$30 fee will be charged for the preauthorization of medications and may take a few days to process.

Política de Oficina

Soy una empresa que paga en efectivo y no presento declaraciones ante el seguro, sin embargo, puedo proporcionarle un formulario que puede entregar a su compañía de seguros para obtener un reembolso. Acepto Crédito y Débito, HSA, Care Credit, Cheque y Efectivo Para las recetas enviadas a su farmacia, se puede utilizar un seguro si está disponible en la farmacia cuando se surte la receta.

A cualquier no presentación o cancelación antes del aviso de 24 horas se le cobrará una tarifa de \$30 la primera vez. La segunda vez se cargará el importe total de la cita. Cualquier infracción posterior requerirá el pago por adelantado de la reserva.

Las tarifas del formulario general son de \$30. Este es cualquier formulario que sea necesario por razones médicas (es decir, FMLA, tiempo libre por razones médica, preautorización) Ofrezco servicios de medicina familiar a mi discreción que incluyen bienestar, reabastecimiento de medicamentos, etc., siempre que esté dentro de mi alcance de práctica.

DESCARGO DE RESPONSABILIDAD

Se cobra un cargo del 3.5% en todas las compras con tarjeta. Se cobrara una tarjeta de \$35 por cheque devuelto por cheques sin fondo, y ya no podra usarlos.

Se cobrada una tarifa de \$30 por todos formas llenado por enfermera practicante.

Services Offered

Neuromodulators Injections: Botox, Dysport, Xeomin

Hormone Replacement Therapy

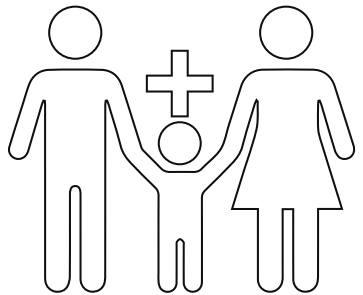
Dermal Filler Injection

IV-Vitamin Therapy

Facial PDO Threading

Family Medical Services: Primary care, med refills, injections, diagnostic testing orders, etc.

Weight Loss



Servicios Ofrecidos

Inyecciones de neuromoduladores: Botox, Dysport, Xeomin

Terapia de reemplazamiento de hormonas

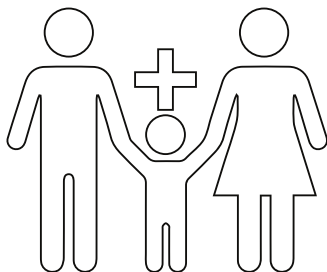
Inyección de relleno dérmico

Terapia con vitaminas intravenosas

Threading facial PDO

Servicios Médicos Familiares: Atención primaria, Relleno de medicamentos, inyecciones, órdenes de pruebas de diagnóstico, etc.

Pérdida de peso



Medical Consultations

New patients

5 Minutes	\$25
10 minutes	\$50
15 minutes	\$80
30 minutes	\$125
45 minutes	\$155

Established patients

5 Minutes	\$20
10 minutes	\$40
15 minutes	\$75
30 minutes	\$100
45 minutes	\$130

Telemed

10 minutes	\$40
15 minutes	\$80
30 minutes	\$120

Consultas Medicas

Nuevos Pacientes

5 Minutes	\$25
10 minutes	\$50
15 minutes	\$80
30 minutes	\$125
45 minutes	\$155

Pacientes Establecidos

5 Minutes	\$20
10 minutes	\$40
15 minutes	\$75
30 minutes	\$100
45 minutes	\$130

Telemedicine

10 minutes	\$40
15 minutes	\$80
30 minutes	\$120

Compound injections

Semaglutide Compound

.25 MG	\$250
.5 MG	\$275
1.0 MG	\$300
1.5-1.75 MG	\$325
2.0-2.5 MG	\$350

Tirzepatide Compound

2.5 MG	\$350
5.0 MG	\$375
7.5 MG	\$425
10 MG	\$475
12.5 MG	\$525
15 MG	\$575

Other Services

Monthly weigh-in	\$15
Shipping Compound to Office	\$15
Shipping Compound to Patient	\$30

Inyecciones Compuestas

Semaglutide Compound

.25 MG	\$250
.5 MG	\$275
1.0 MG	\$300
1.5-1.75 MG	\$325
2.0-2.5 MG	\$350

Tirzepatide Compound

2.5 MG	\$350
5.0 MG	\$375
7.5 MG	\$425
10 MG	\$475
12.5 MG	\$525
15 MG	\$575

Otros servicios

Pesaje mensual	\$15
Envío del complejo a la oficina	\$15
Envío del compuesto al paciente	\$30

Semaglutide

Overview

Semaglutide is a medication that belongs to a class of drugs known as GLP-1 receptor agonists. It is used to treat type 2 diabetes by regulating blood sugar levels.

Other uses

Semaglutide is a medication that has emerged as a potentially effective option for weight loss in individuals who meet specific criteria. This is because it reduces appetite, slows down the emptying of the stomach, and increases feelings of fullness. It has shown promising results in clinical trials and offers a novel approach to weight management by influencing appetite and metabolism. However, it should be used under the guidance of a healthcare professional, and the benefits and risks should be carefully evaluated on an individual basis. Additionally, a holistic approach to weight management, including diet and exercise, should be considered alongside medication when seeking sustainable weight loss. Semaglutide is administered weekly by injection, making it more convenient than other diabetes medications that need to be taken several times a day.

GLP-1 agonists work by activating the GLP-1 receptor. They slow gastric emptying, inhibit the release of glucagon, and stimulate insulin production, therefore reducing hyperglycemia in people with type 2 diabetes. They also reduce food intake and therefore body weight, making them an effective treatment for obesity.

Dosage: Seek advice from Ofelia Marin, APRN @ Beauty Health Wellness
Route of Administration: For SQ injection only Store at controlled room temperature.

Semaglutide

Descripción general

Semaglutides es un medicamento que pertenece a una clase de medicamentos conocidos como receptor de GLP-1 agonistas. Se utiliza para tratar la diabetes tipo 2 regulando los niveles de azúcar en sangre.

Otros Usos

Semaglutide es un medicamento que ha surgido como una opción potencialmente eficaz para perder peso en personas que cumplen criterios específicos. Esto se debe a que reduce el apetito, ralentiza el vaciado del estómago y aumenta la sensación de saciedad. Ha mostrado resultados prometedores en ensayos clínicos y ofrece un enfoque novedoso para el control del peso al influir en el apetito y el metabolismo. Sin embargo, debe usarse bajo la supervisión de un profesional de la salud y los beneficios y riesgos deben evaluarse cuidadosamente de forma individual. Además, se debe considerar un enfoque holístico para el control del peso, que incluya dieta y ejercicio, junto con la medicación cuando se busca una pérdida de peso sostenible. La semaglutida se administra una vez a la semana mediante inyección, lo que la hace más conveniente que otros medicamentos para la diabetes que deben tomarse varias veces al día.

GLP-1 agonistas actúan activando el receptor GLP-1. Ralentizan el vaciamiento gástrico, inhiben la liberación de glucagón y estimulan la producción de insulina, reduciendo así la hiperglucemia en personas con diabetes tipo 2. También reducen la ingesta de alimentos y por tanto el peso corporal, lo que los convierte en un tratamiento eficaz para la obesidad.

Posología: Consultar a Ofelia Marin, APRN @ Beauty Health Wellness

Vía de administración: solo para inyección SQ. Almacenar a temperatura ambiente controlada.

Tirzepatide

Overview

Tirzepatide is a medication that belongs to a class of drugs known as GLP-1 receptor agonists. It is used for the treatment of type 2 diabetes and weight loss.

Other Uses

By targeting both receptors, Tirzepatide enhances insulin secretion and reduces glucagon secretion in a glucose-dependent manner, contributing to improved glycemic control. In addition to its glucose-lowering effects, tirzepatide has been associated with significant weight loss in clinical trials. This can be particularly beneficial for individuals with type 2 diabetes, as weight management is a crucial aspect of overall diabetes care. Like other newer diabetes medications, tirzepatide has undergone cardiovascular outcomes trials. These trials assess the impact of the medication on cardiovascular events, providing valuable information on the safety and potential

cardiovascular benefits of the drug.

GLP-1 agonists work by activating the GLP-1 receptor. They slow gastric emptying, inhibiting the release of glucagon, and stimulating insulin production, therefore reducing hyperglycemia in people with type 2 diabetes. They also reduce food intake and therefore body weight, making them an effective obesity treatment.

Dosage: Seek advice from Ofelia Marin, APRN @ Beauty Health Wellness

Route of Administration: For SQ injection only

Store under controlled refrigeration.

Tirzepatide

Descripción General

Tirzepatide es un medicamento que pertenece a una clase de medicamentos conocidos como receptor de GLP-1 agonistas. Se utiliza para el tratamiento de la diabetes tipo 2 y la pérdida de peso.

Otros Usos

Apuntando ambos receptores, la tirzepatida mejora la secreción de insulina y reduce la secreción de glucagón. De forma dependiente de la glucosa, contribuyendo a un mejor control glucémico. Además de sus efectos reductores de la glucosa, la tirzepatida se ha asociado con una pérdida de peso significativa en ensayos clínicos. Esto puede ser particularmente beneficioso para las personas con diabetes tipo 2, ya que el control del peso es un aspecto crucial del cuidado general de la diabetes. Al igual que otros medicamentos para la diabetes más nuevos, la

tirzepatida se ha sometido a ensayos de resultados cardiovasculares. Estos ensayos evalúan el impacto del medicamento en los eventos cardiovasculares, proporcionando información valiosa sobre la seguridad y los posibles beneficios cardiovasculares del fármaco. GLP-1 Los agonistas actúan activando el receptor GLP-1. Retardizan el vaciamiento gástrico, inhiben la liberación de glucagón y estimulan la producción de insulina, reduciendo así la hiperglucemia en personas con diabetes tipo 2. También reducen la ingesta de alimentos y por tanto el peso corporal, lo que los convierte en un tratamiento eficaz para la obesidad.

Posología: Consultar a Ofelia Marin, APRN @ Beauty Health Wellness

Vía de administración: solo para inyección SQ

Almacenar bajo refrigeración controlada.

Lipo-Mino-Mix & Lipo-Mino-Mix-C

Lipo-Mino-Mix is our #1 selling weight loss blend to help effortlessly burn fat, increase energy, and support your weight loss journey.

Ingredient Breakdown

B6- Promotes red blood cell production and converts food into energy.

Methionine- Helps break down sugars + carbohydrates and convert them into energy.

Inositol- Converts food into energy.

Choline- Cuts muscle recovery time, and helps convert fat into energy.

B1 Thiamine- Improves your immune system, and helps convert fat and carbs into energy.

B2 Riboflavin- Increases metabolism, and supports your immune system.

Carnitine**- Improves fat metabolism and energy, reduces recovery times, and promotes muscle-building potential. **Only available in Lipo-Mino-Mix-C under Patient Prescriptions**

Dosage: Seek advice from Ofelia Marin, APRN @ Beauty Health Wellness

Concentration (per mL): B6 2mg, Methionine 12.4mg, Inositol 25mg,

Choline 25mg, B1 50mg, B2 5mg, Carnitine 125mg** (Carnitine is only available in Lipo-Mino-Mix-C) Route of Administration: For IM Injection only

Store at controlled room temperature. Protect from light.

\$25 per injection

Lipo-Mino-Mix & Lipo-Mino-Mix-C

Lipo-Mino-Mix es nuestra mezcla para bajar de peso número uno en ventas para ayudar a quemar grasa sin esfuerzo, aumentar energía y apoye su proceso de pérdida de peso.

Desglose de Ingredientes

B6- Promueve la producción de glóbulos rojos y convierte los alimentos en energía.

Methionine- Ayuda a descomponer los azúcares y los carbohidratos y convertirlos en energía.

Inositol- Convierte los alimentos en energía.

Choline- Reduce el tiempo de recuperación muscular, ayuda a convertir la grasa en energía.

B1 Thiamine- Mejora su sistema inmunológico y ayuda a convertir las grasas y los carbohidratos en energía.

B2 Riboflavin- Aumenta el metabolismo y apoya su sistema inmunológico.

Carnitine**- Mejora el metabolismo de las grasas y la energía, reduce los tiempos de recuperación y promueve el potencial de desarrollo muscular.

****Solo disponible en Lipo-Mino-Mix-C bajo Recetas del Paciente****

Posología: Consultar a Ofelia Marin, APRN @ Beauty Health Wellness

Concentración (por ml): B6 2 mg, Metionina 12,4 mg, Inositol 25 mg, Colina 25 mg, B1 50 mg, B2 5 mg, Carnitina 125 mg** (La carnitina solo está disponible en Lipo-Mino-Mix-C)

Vía de administración: solo para inyección IM

Almacenar a temperatura ambiente controlada. Proteger de la luz.

\$25 por inyección

Vitamin D

Overview

Vitamin D is crucial to the building and maintenance of healthy bones and teeth. Calcium, the primary component of bone, is only properly absorbed by your body when vitamin D is present. Vitamin D is created within the body when direct sunlight converts a chemical in your skin into an active form of the vitamin.

There are not many foods that contain vitamin D, but you can find it in fortified milk, fortified cereals, and fatty fish, like salmon, mackerel, and sardines.

Unfortunately, most people do not get the necessary amount of vitamin D.

Therefore, supplementation is needed. Vitamin D3 is the perfect supplement as it is the natural form of vitamin D that your body makes from sunlight. Vitamin D can come in several forms. The two major forms are vitamin D2 (ergocalciferol) and vitamin D3

(cholecalciferol). The recommended form of vitamin D for supplementation is cholecalciferol. Cholecalciferol is metabolized to its active form, calcitriol, which increases the body's absorption of calcium and phosphorus. Calcitriol may play a role in the immune system and may inhibit cancer growth and stimulate cell differentiation. Receiving vitamin D3 injections can treat and prevent the symptoms of vitamin D deficiency, including fatigue and bone pain. Vitamin D deficiency has been associated with an increased risk of death from cardiovascular disease, cognitive impairment in the elderly, severe childhood asthma, and cancer.

Other Uses

Vitamin D3 is paramount for a healthy immune system, as well as bone and nerve health. Vitamin D allows for more efficient absorption of calcium, which helps keep bones healthy.

Dosage: Seek advice from Ofelia Marin, APRN @ Beauty Health Wellness

Concentration: 50,000 IU/ml

\$10 per injection

Vitamina D

Descripción General

La vitamina D es crucial para la formación y el mantenimiento de huesos y dientes sanos. El calcio, el componente principal de los huesos, solo se absorbe adecuadamente en el cuerpo cuando hay vitamina D presente. La vitamina D se crea dentro del cuerpo cuando la luz solar directa convierte una sustancia química de la piel en una forma activa de la vitamina. No hay muchos alimentos que contengan vitamina D, pero puedes encontrarla en la leche fortificada, los cereales fortificados y los pescados grasos, como el salmón, la caballa y las sardinas. Desafortunadamente, la mayoría de las personas no obtienen la cantidad necesaria de vitamina D. Por lo tanto, es necesaria la suplementación. La vitamina D3 es el complemento perfecto, ya que es la forma natural de vitamina D que el cuerpo produce a partir de la luz solar. La vitamina D puede presentarse en varias formas. Las dos formas principales son la vitamina D2 (ergocalciferol) y la vitamina D3 (colecalfiferol). La forma recomendada de vitamina D para suplementación es el colecalfiferol. El colecalfiferol se metaboliza a su forma activa, calcitriol, que aumenta la absorción de calcio y fósforo en el cuerpo. El calcitriol puede desempeñar un papel en el sistema inmunológico y puede inhibir el crecimiento del cáncer y estimular a diferenciación celular. Recibir inyecciones de vitamina D3 puede tratar y prevenir los síntomas de la deficiencia de vitamina D, incluida la fatiga y el dolor de huesos. La deficiencia de vitamina D se ha asociado con un mayor riesgo de muerte por enfermedades cardiovasculares, deterioro cognitivo en los ancianos, asma infantil grave y cáncer.

Otros Usos

La vitamina D3 es fundamental para un sistema inmunológico saludable, así como para la salud de los huesos y los nervios. La vitamina D permite una absorción más eficiente del calcio, lo que ayuda a mantener los huesos sanos.

Posología: Consultar a Ofelia Marín, APRN @ Belleza Salud Bienestar

Concentración: 50.000 UI/ml

\$10 por inyección

V-Vitamins drip

HYDRATION	\$120
ENERGY	\$135
RECOVERY	\$175
IMMUNE (VIT C)	\$225
COSMETIC	\$225
DIET + DETOX	\$235
ATHLETIC	\$250
PERFORMANCE	\$250
MOOD SUPPORT	\$275
LIBIDO ENHANCER	\$275
ACHES AND PAINS	\$300
BRAIN-HEALTH	

V-Vitamindrip

Vitamindrip® "ORIGINAL" Blend Administration:

Ingredients:

Ascorbic Acid 64.4mg, B1 1.62, B2 3.23, B3 1.62, B5 4.07, B6 1.63, B12
Hydroxobalamin 0.1mcg, Calcium Gluconate 4.03mg/ml

Vitamindrip® "HYDRATION" Kit Administration:

Ingredients:

Ascorbic Acid- 500mg, B1, B3 @ 100mg/ml B2, B5, B6 @ 2mg/ml, MagnesiumCL
80mg/ml, Zinc 1mg/ml, Manganese 0.02mg/ml, Copper 0.2mg/ml, Glutamine 30mg/ml,
Ornithine 50mg/ml

Vitamindrip® "ENERGY" Kit Administration:

Ingredients :

Ascorbic Acid- 500mg, B1, B3 @ 100mg/ml B2, B5, B6 @ 2mg/ml, MagnesiumCL
80mg/ml, Zinc 1mg/ml, Manganese 0.02mg/ml, Copper 0.2mg/ml, Proline 50mg, Arginine
100mg, Lysine 50mg, Citrulline 50mg (per ml)

Vitamindrip® "RECOVERY" Kit Administration:

Ingredients:

Ascorbic Acid- 500mg, B1, B3 @ 100mg/ml B2, B5, B6 @ 2mg/ml, MagnesiumCL
80mg/ml, Zinc 1mg/ml, Manganese 0.02mg/ml, Copper 0.2mg/ml, GProline 50mg,
Arginine 100mg, Lysine 50mg, Citrulline 50mg (per ml), Glutathione 200mg/ml

V-Vitamindrip

Vitamindrip® "COSMETIC" Kit Administration:

Ingredients:

Ascorbic Acid- 500mg, B1, B3 @ 100mg/ml B2, B5, B6 @ 2mg/ml, MagnesiumCL 80mg/ml, Zinc 1mg, Manganese 0.02mg/ml, Copper 0.2mg/ml, Proline 50mg, Arginine 100mg, Lysine 50mg, Citrulline 50mg (per ml), Glutathione 200mg/ml

Vitamindrip® "DIET AND DETOX" Kit Administration:

Ingredients:

Ascorbic Acid- 500mg, B1, B3 @ 100mg/ml B2, B5, B6 @ 2mg/ml, MagnesiumCL 80mg/ml, Zinc 1mg, Manganese 0.02mg/ml, Copper 0.2mg/ml, Proline 50mg, Arginine 100mg, Lysine 50mg, Citrulline 50mg (per ml), Glutathione 200mg/ml, Carnitine 500mg/ml

Vitamindrip® "ATHLETIC PERFORMANCE" Kit Administration:

Ingredients:

B1, B3 @ 100mg/ml B2, B5, B6 @ 2mg/ml, MagnesiumCL 80mg/ml, Zinc 1mg/ml, Manganese 0.02mg/ml, Copper 0.2mg/ml, Methylcobalamin (b12) 5,000mcg/ml, Taurine 50mg/ml

Vitamindrip® "MOOD SUPPORT" Kit Administration:

Ingredients:

B1, B3 @ 100mg/ml B2, B5, B6 @ 2mg/ml, MagnesiumCL 80mg, Zinc 1mg, Manganese 0.02mg/ml, Copper 0.2mg/ml, Magnesium Chloride 200mg/ml, Methylcobalamin (b12) 5,000mcg/ml

V-Vitaminsdrip

Vitaminsdrip® "LIBIDO ENHANCER" Kit Administration:

Ingredients:

B1, B3 @ 100mg/ml B2, B5, B6 @ 2mg/ml, MagnesiumCL 80mg/ml, Zinc 1mg, Manganese 0.02mg/ml, Copper 0.2mg/ml, Zinc Chloride 0.5mg/ml, Taurine 50mg/ml

Vitaminsdrip® "ACHES AND PAINS" Kit Administration:

Ingredients:

B1, B3 @ 100mg/ml B2, B5, B6 @ 2mg/ml, MagnesiumCL 80mg/ml, Zinc 1mg/ml, Manganese 0.02mg/ml, Copper 0.2mg/ml, L-Lysine 100mg/ml, Calcium 100mg/ml, Proline 100mg/ml, L-Glutamine 30mg/ml

Vitaminsdrip® "HIGH DOSE VITAMIN C" Kit Administration:

Ingredients:

B1, B3 @ 100mg/ml B2, B5, B6 @ 2mg/ml, MagnesiumCL 80mg/ml, Zinc 1mg, Manganese 0.02mg/ml, Copper 0.2mg/ml, Ascorbic Acid 500mg/ml

Vitaminsdrip® "NAD+" Kit Administration:

Ingredients:

INAD+ 500mg Lyophilized Vial Nicotinamide Adenine Dinucleotide, 2. Bacteriostatic Water 10ml Vial

Suero de vitamina intravenosa

HIDRATACIÓN	\$120
ENERGÍA	\$135
RECUPERACIÓN	\$175
INMUNE (VIT C)	\$175
COSMÉTICO	\$225
DIETA Y DETOX	\$225
DESEMPEÑO	\$235
ATLÉTICO	\$235
APOYO AL ESTADO	\$250
DE ÁNIMO	\$250
MEJORADOR DE LA	\$250
LIBIDO	\$275
DOLORES Y	\$275
DOLORES	\$275
SALUD CEREBRAL	\$300

Suero de vitamina intravenosa

Administración de la mezcla "ORIGINAL" de Vitamindrip®

Ingredientes:

Ácido ascórbico 64,4 mg, B1 1,62, B2 3,23, B3 1,62, B5 4,07, B6 1,63, B12 hidroxobalamina 0,1 mcg, gluconato de calcio 4,03 mg/ml

Administración del kit Vitamindrip® "HIDRATACIÓN":

Ingredientes:

Ácido ascórbico: 500 mg, B1, B3 @ 100 mg/ml B2, B5, B6 @ 2 mg/ml, MagnesioCL 80 mg/ml, Zinc 1 mg/ml, Manganeso 0,02 mg/ml, Cobre 0,2 mg/ml, Glutamina 30 mg/ml, Ornitina 50mg/ml

Administración del kit Vitamindrip® "ENERGIA":

Ingredientes :

Ácido ascórbico: 500 mg, B1, B3 @ 100 mg/ml B2, B5, B6 @ 2 mg/ml, MagnesioCL 80 mg/ml, Zinc 1 mg/ml, Manganeso 0,02 mg/ml, Cobre 0,2 mg/ml, Prolina 50 mg, Arginina 100 mg, Lisina 50 mg, Citrulina 50 mg (por ml)

Administración del kit Vitamindrip® "RECUPERACIÓN":

Ingredientes:

Ácido ascórbico: 500 mg, B1, B3 @ 100 mg/ml B2, B5, B6 @ 2 mg/ml, MagnesioCL 80 mg/ml, Zinc 1 mg/ml, Manganeso 0,02 mg/ml, Cobre 0,2 mg/ml, Prolina 50 mg, Arginina 100 mg, Lisina 50 mg, Citrulina 50 mg (por ml), Glutatión 200 mg/ml

Suero de vitamina intravenosa

Administración del kit Vitamindrip® "COSMÉTICO":

Ingredientes:

Ácido ascórbico: 500 mg, B1, B3 @ 100 mg/ml B2, B5, B6 @ 2 mg/ml, MagnesioCL 80 mg/ml, Zinc 1 mg, Manganeso 0,02 mg/ml, Cobre 0,2 mg/ml, Prolina 50 mg, Arginina 100 mg, Lisina 50 mg, Citrulina 50 mg (por ml), Glutación 200 mg/ml

Administración del Kit Vitamindrip® "DIETA Y DETOX":

Ingredientes:

Ácido ascórbico: 500 mg, B1, B3 @ 100 mg/ml B2, B5, B6 @ 2 mg/ml, MagnesioCL 80 mg/ml, Zinc 1 mg, Manganeso 0,02 mg/ml, Cobre 0,2 mg/ml, Prolina 50 mg, Arginina 100 mg, Lisina 50 mg, Citrulina 50 mg (por ml), Glutación 200 mg/ml, Carnitina 500 mg/ml

Administración del kit Vitamindrip® "DESEMPEÑO ATLÉTICO":

Ingredientes:

B1, B3 @ 100 mg/ml B2, B5, B6 @ 2 mg/ml, MagnesioCL 80 mg/ml, Zinc 1 mg/ml, Manganeso 0,02 mg/ml, Cobre 0,2 mg/ml, Metilcobalamina (b12) 5000 mcg/ml, Taurina 50 mg /ml

Administración del kit Vitamindrip® "APOYO AL MOOD":

Ingredientes:

B1, B3 @ 100 mg/ml B2, B5, B6 @ 2 mg/ml, MagnesioCL 80 mg, Zinc 1 mg, Manganeso 0,02 mg/ml, Cobre 0,2 mg/ml, Cloruro de magnesio 200 mg/ml, Metilcobalamina (b12) 5000 mcg/ml

Suero de vitamina intravenosa

Administración del kit Vitamindrip® "MEJORADOR DE LA LIBIDO":

Ingredientes:

B1, B3 @ 100 mg/ml B2, B5, B6 @ 2 mg/ml, MagnesioCL 80 mg/ml, Zinc 1 mg, Manganeso 0,02 mg/ml, Cobre 0,2 mg/ml, Cloruro de zinc 0,5 mg/ml, Taurina 50 mg/ml

Administración del kit Vitamindrip® "DOLORES Y DOLORES":

Ingredientes:

B1, B3 @ 100 mg/ml B2, B5, B6 @ 2 mg/ml, MagnesioCL 80 mg/ml, Zinc 1 mg/ml, Manganeso 0,02 mg/ml, Cobre 0,2 mg/ml, L-lisina 100 mg/ml, Calcio 100 mg/ml, Prolina 100 mg/ml, L-Glutamina 30 mg/ml

Administración del kit Vitamindrip® "VITAMINA C EN DOSIS ALTA":

Ingredientes:

B1, B3 @ 100 mg/ml B2, B5, B6 @ 2 mg/ml, MagnesioCL 80 mg/ml, Zinc 1 mg, Manganeso 0,02 mg/ml, Cobre 0,2 mg/ml, Ácido ascórbico 500 mg/ml

Administración del kit Vitamindrip® "NAD+":

Ingredientes:

1. Vial liofilizado de NAD⁺ de 500 mg de dinucleótido de nicotinamida y adenina, 2. Vial de 10 ml de agua bacteriostática

Lab Work

Full Lab Panel

CBC w/ Diff

CMP

Lipid Panel

Vitamin B-12

Vitamin D- Hydroxy

25

FSH

LH

Estradiol

Total Testosterone

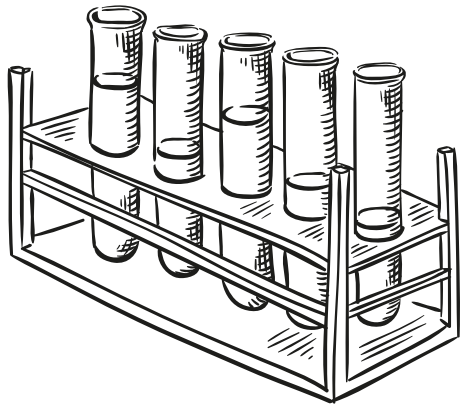
TSH

Free B3

Total T4

TPO

Hgb Alc



\$250 for the whole panel.

Other labs available call
for information + prices.

Análisis

Full Lab Panel

CBC w/ Diff

CMP

Lipid Panel

Vitamin B-12

Vitamin D- Hydroxy 25

FSH

LH

Estradiol

Total Testosterone

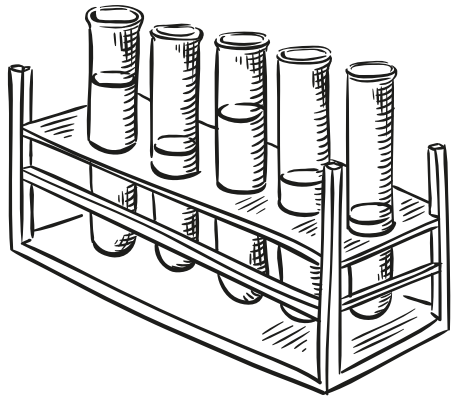
TSH

Free B

Total T4

TPO

Hgb Alc



\$250 por todo el panel.
Otros laboratorios disponibles
llaman para obtener
información y precios.

Hormone Imbalance

Men or Women.

Are you suffering from low testosterone or hormone imbalance? Call to make a consultation to talk about options for increasing your testosterone or balancing your hormones.

Symptoms:

Reduced sex drive.

Reduced erectile function. (men)

Loss of body hair. (men)

Less beard growth. (men)

Loss of lean muscle mass.

Feeling very tired all the time (Fatigue)

Obesity (being overweight) symptoms of depression.



Scan To Order Direct From
Biote

Desequilibrio hormonal

Hombres o mujeres.

¿Sufres de testosterona baja o desequilibrio hormonal?

Llame para hacer una consulta para hablar sobre opciones para aumentar su testosterona o equilibrar sus hormonas.



Síntomas:

Reducción del deseo sexual.

Función eréctil reducida. (hombres)

Pérdida de vello corporal. (hombres)

Menos crecimiento de la barba. (hombres)

Pérdida de masa muscular magra.

Sentirse muy cansado todo el tiempo (fatiga)

Obesidad (sobrepeso) síntomas de depresión.



Escanee para
realizar pedidos
directamente desde
Biote

School Sports Physicals

\$20



If you're a student and need a sports physical for next year's activities, now is the time to do them.

I can help with you.



Exámenes físicos para deportes



escolares

\$20



Si eres estudiante y necesitas un examen físico deportivo para las actividades del próximo año, ahora es el momento de realizarlos.

Puedo ayudarte contigo.



Office Sick Visit

Sickness have you feeling down? Stop by the clinic for a sick visit which includes a physical exam + testing/prescription if necessary.

*Testing options are strep, flu A/B, + Covid.

Price of visit: \$75

Visita por enfermedad al consultorio

¿La enfermedad te hace sentir deprimido?

Pase por la clínica para una visita por enfermedad que incluye un examen físico y pruebas/receta si es necesario.

*Las opciones de prueba son estreptococo, gripe A/B y Covid.

Precio de la visita: \$75

Neurodiversity

"Neurodiversity" is a word used to explain the unique ways people's brains work. While everyone's brain develops similarly, no two brains function just alike. Being neurodivergent means having a brain that works differently from the average or "neurotypical" person.

The word "neurotypical" is an informal term to describe a person whose brain functions are considered usual or expected by society. This term is often applied to people who do not have a developmental disorder like autism, differentiating them from those who do. It is neither a mental disorder nor even an official diagnostic term.

Other commonly used terms include "neurodivergent," which describes someone who isn't neurotypical, and "neurodiverse," which generally refers to differences in brain function among people diagnosed with autism spectrum disorder (ASD). These words can also be applied to other neurodevelopmental conditions like dyslexia or attention-deficit/hyperactivity disorder (ADHD).

A neurotypical person is an individual who thinks, perceives, and behaves in ways that are considered the norm by the general population. Institutions such as schools, sports leagues, and places of employment are typically designed to accommodate people who fit into these norms.

Neurotypical does not mean "normal." It simply means that the behaviors fall within expected boundaries, which can differ from one culture to another. (Direct eye contact, for example, is considered rude in some cultures and expected in others.)

Neurodiversity

Neurotypical characteristics are broadly characterized as those expected within a given culture. Examples include:

- *Developing verbal, physical, social, and intellectual skills at an expected pace, order, and level.
- *Communicating in an expected way by listening and responding in a give-and-take manner.
- *Pay attention and look someone in the eye while speaking.
- *Communicating at the appropriate volume and speed for your situation.
- *Communicating nonverbally with facial expressions and body language
- *Ability to show interest and empathy.
- *Recognizing and responding to someone else's facial expressions and body language.
- *Knowing the difference between a literal meaning (like "he jumped off a bridge") and abstract meaning (like "go jump off a bridge").
- *Being able to shift your attention from one task or subject to another
- *Ability to work collaboratively.
- *Navigating multiple stimuli like sounds, sights, and smells by "tuning out" certain ones and focusing on others.
- *These are just some of the challenges and strengths an autistic person may express.

Neurodiversity

Challenges

- *Doesn't engage in verbal communication
- *Doesn't express emotions, feelings, or empathy
- *Doesn't show interest or response when spoken to
- *Speaks with an abnormal tone or rhythm
- *Difficulty recognizing nonverbal cues
- *An intense focus on a particular object or subject
- *Repetitive movements, like rocking or flapping
- *Inability to adapt to a change of routine or focus
- *Inability to engage in abstract thought or make belief
- *Difficulty engaging in group activities
- *Overreaction to specific sounds, sights, textures, tastes, or smells

Strengths

- *Ability to focus intensely on a specific topic
- *Being honest and straightforward
- *Being observant
- *Being detail-oriented or goal-focused
- *Having exceptional memory skills with facts and figures
- *Being good with puzzles and problem-solving
- *Having above-average skills in math, music, or art
- *Excelling with repetitive tasks
- *Ability to work effectively in isolation
- *Highly motivated by topics or activities that are of interest
- *Having a high degree of accuracy when performing tasks

Neurodiversidad

"Neurodiversidad" es una palabra que se utiliza para explicar las formas únicas en que funciona el cerebro de las personas. Si bien el cerebro de todas las personas se desarrolla de manera similar, no hay dos cerebros que funcionen igual. Ser neurodivergente significa tener un cerebro que funciona de manera diferente al de la persona promedio o "neurotípica".

La palabra "neurotípico" es un término informal para describir a una persona cuyas funciones cerebrales se consideran habituales o esperadas por la sociedad. Este término suele aplicarse a personas que no padecen un trastorno del desarrollo como el autismo, diferenciándolas de aquellas que sí lo padecen. No es un trastorno mental ni siquiera un término de diagnóstico oficial.

Otros términos comúnmente utilizados incluyen "neurodivergente", que describe a alguien que no es neurotípico, y "neurodiverso", que generalmente se refiere a diferencias en la función cerebral entre personas diagnosticadas con trastorno del espectro autista (TEA). Estas palabras también se pueden aplicar a otras afecciones del desarrollo neurológico como la dislexia o el trastorno por déficit de atención e hiperactividad (TDAH).

Una persona neurotípica es un individuo que piensa, percibe y se comporta de maneras que la población general considera normales. Instituciones como escuelas, ligas deportivas y lugares de empleo suelen estar diseñadas para acoger a personas que se ajustan a estas normas.

Neurotípico no significa "normal". Simplemente significa que los comportamientos caen dentro de los límites esperados, que pueden diferir de una cultura a otra. (El contacto visual directo, por ejemplo, se considera de mala educación en algunas culturas y se espera en otras).

Neurodiversidad

Las características neurotípicas se caracterizan en términos generales como las que se esperan dentro de una cultura determinada. Ejemplos incluyen:

- *Desarrollar habilidades verbales, físicas, sociales e intelectuales a un ritmo, orden y nivel esperado.
- *Comunicarse de la manera esperada escuchando y respondiendo en forma de toma y daca.
- *Prestar atención y mirar a alguien a los ojos mientras habla.
- *Comunicarse al volumen y velocidad adecuados para su situación.
- *Comunicarse de forma no verbal con expresiones faciales y lenguaje corporal.
- *Capacidad para mostrar interés y empatía.
- *Reconocer y responder a las expresiones faciales y al lenguaje corporal de otra persona.
- *Conocer la diferencia entre un significado literal (como "saltó de un puente") y un significado abstracto (como "ve a saltar de un puente").
- *Ser capaz de desviar tu atención de una tarea o tema a otro.
- *Capacidad para trabajar colaborativamente.
- * Navegar por múltiples estímulos como sonidos, imágenes y olores "desconectándose" de ciertos y concentrándose en otros.
- *Estos son sólo algunos de los desafíos y fortalezas que puede expresar una persona autista.

Neurodiversidad

Desafíos

- *No participa en comunicación verbal.
- *No expresa emociones, sentimientos o empatía.
- *No muestra interés ni respuesta cuando se le habla.
- *Habla con un tono o ritmo anormal
- *Dificultad para reconocer señales no verbales.
- *Un enfoque intenso en un objeto o tema en particular.
- *Movimientos repetitivos, como balancearse o aletear.
- *Incapacidad para adaptarse a un cambio de rutina o enfoque.
- *Incapacidad para participar en pensamientos abstractos o hacer creencias.
- *Dificultad para participar en actividades grupales.
- *Reacción exagerada a sonidos, imágenes, texturas, sabores u olores específicos.

Fortalezas

- *Capacidad para centrarse intensamente en un tema específico.
- *Ser honesto y directo
- *Ser observador
- *Estar orientado a los detalles o centrado en objetivos.
- *Tener habilidades excepcionales de memoria con hechos y cifras.
- *Ser bueno con acertijos y resolución de problemas.
- *Tener habilidades superiores al promedio en matemáticas, música o arte.
- *Sobresaliente con tareas repetitivas.
- *Capacidad para trabajar eficazmente de forma aislada.
- *Muy motivado por temas o actividades que sean de su interés.
- *Tener un alto grado de precisión al realizar las tareas.

Aesthetic Services



BOTOX
Dysport
Xeomin

JUVE ULTRA

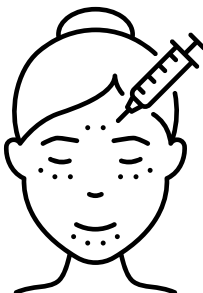
JUVEDERM VOLLURE

JUVEDERM VOLUMA

JUVEDERM VOLBELLA

JUVEDERM VOLUX

FACIAL THREADING



\$12 X unit

\$10 X unit

\$4 X unit

.5 Syringe \$575/1 Syringe
\$700

1 Syringe \$750

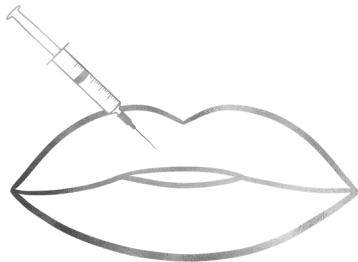
1 Syringe \$850

.5 Syringe \$450/1 Syringe
\$760

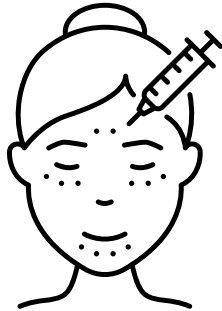
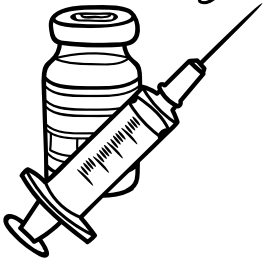
1 Syringe \$875

Small \$25 Each

BARB \$200 Each



Servicios de Estética



BOTOX
Dysport
Xeomin

\$12 X Unidad
\$10 X Unidad
\$4 X Unidad

JUVE ULTRA

.5 Jeringa \$575/1 Jeringa \$700

JUVEDERM VOLLURE

1 Jeringa \$750

JUVEDERM VOLUMA

1 Jeringa \$850

JUVEDERM VOLBELLA

.5 Jeringa \$450/1 Jeringa \$760

JUVEDERM VOLUX

1 Jeringa \$875

FACIAL THREADING

Chico \$25 cada uno
Grande \$200 cada uno

